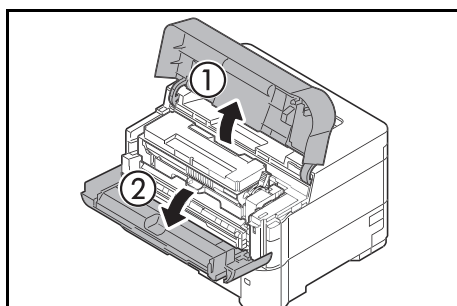


清掃

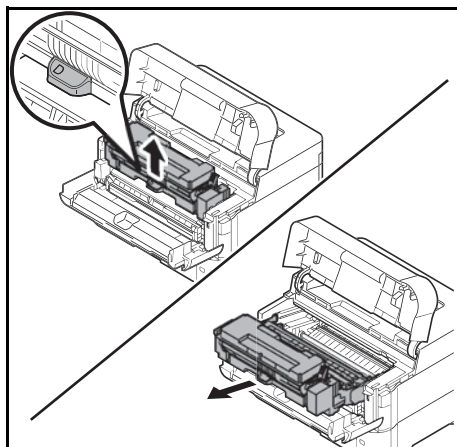
印刷品質を保つために、定期的にプリンター内部を清掃してください。また、トナーコンテナと廃棄トナーボックスの交換時にも清掃してください。

重要：プリンターの清掃を行う前に、手差しトレイの用紙を取り除いてください。

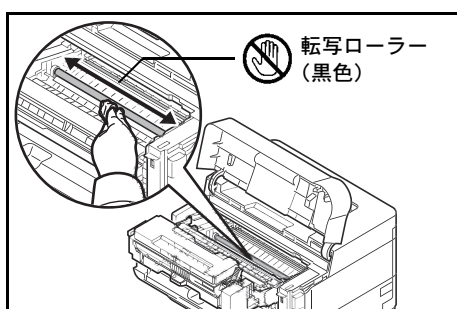
参考：本機の清掃を行うときは、安全上必ず電源プラグをコンセントから抜いてください。



1 プリンターの上カバーと前カバーを開けてください。

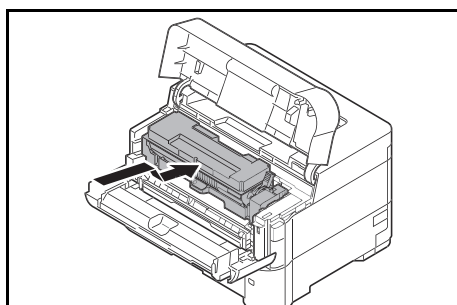


2 トナーコンテナと一緒に、現像ユニットを引き出してください。



3 乾いた柔らかい布で、レジストローラー（金属）に付着している紙粉や汚れを拭き取ってください。

重要：清掃中は転写ローラー（黒色）に触れないようにご注意ください。印刷品質が低下する原因になります。



4 トナーコンテナと一緒に、現像ユニットをゆっくり奥まで押し込んでください。